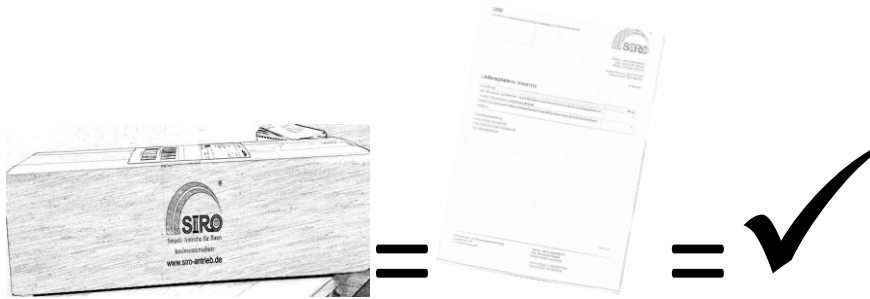


# Montageanleitung Gardinia Easyfix Rollo mit SIRO Antrieb

**1. Überprüfen Sie anhand der Lieferschein die Vollständigkeit Ihrer Lieferung**



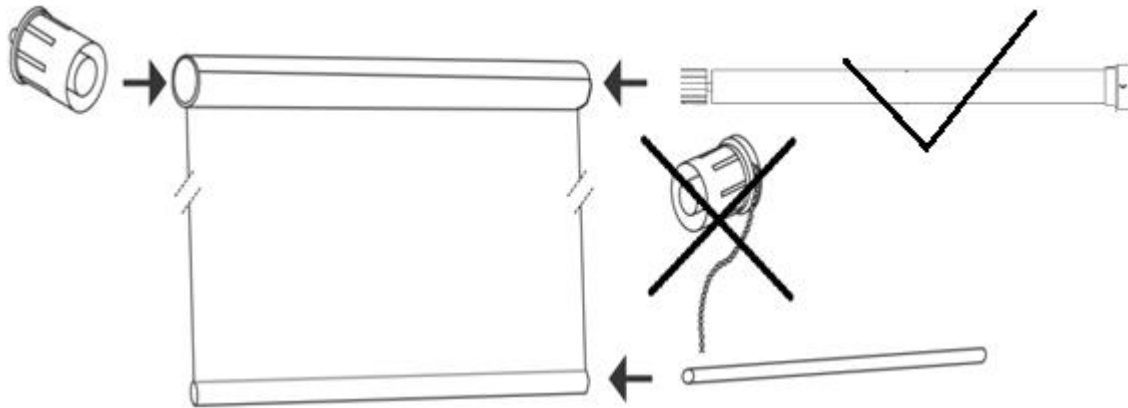
**2. Bevor Sie den Motor in die Welle einsetzen, sollten Sie**

- Akku laden
- Verbindung Steuerungsgerät zu Antrieb herstellen
- Drehrichtung bestimmen

**Die Vorgehensweise entnehmen Sie bitte der Bedingungsanleitung des SIRO Motors**

**3. Setzen Sie den Motor ein, siehe Gardinia Anleitung Schritt 2**

- Setzen Sie den passenden Adapter am Motor ein
- Verwenden Sie anstatt des Gardinia Kettenzugs den SIRO Motor, schieben Sie den Motor in die Welle ein



**4. Montieren Sie nun Ihr smartes Rollo gemäß Gardinia Anleitung an Fenster**

**5. Stellen Sie nun Ihr Rollo gemäß SIRO Anleitung ein**

- Endlagen einstellen
- Eventuell Mittelposition