



**24V Rohrantrieb
mit elektronischem Endschalter**

ESD - Serie



Inhaltsverzeichnis:

1. Allgemeine Sicherheitshinweise	2
2. Technische Daten	3
3. Einbau des Rohrmotors	3
4. Anschluss und Inbetriebnahme	4
5. Einstellungen der Endlagen	4
6. Fehlerbehebung	6
7. Garantiebedingungen	6

1. Allgemeine Sicherheitshinweise



Hinweise zum Produkt

- Prüfen Sie, ob Sie den richtigen Antrieb erhalten haben. Vergleichen Sie hierzu die Angaben zu Spannung und Frequenz auf dem Typenschild mit denen des Stromnetzes.
- Prüfen Sie Antrieb und Netzkabel auf Unversehrtheit. Benutzen Sie das Produkt nicht, wenn Sie Schäden feststellen. Wenden Sie sich in diesem Fall an die Verkaufsstelle.
- Verwenden Sie den Antrieb nur zum Öffnen und Schließen von leichten Behängen.



- Arbeiten an elektrischen Anlagen dürfen nur durch zugelassene Elektrofachkräfte nach den Anschlussplänen erfolgen. Es besteht Lebensgefahr durch Stromschlag!
- Bitte führen Sie alle Montage- und Anschlussarbeiten nur im spannungslosen Zustand aus.
- Der Einsatz defekter Geräte führt zur Gefährdung von Personen durch Kurzschluss und kann Sachschäden hervorrufen.
- Verwenden Sie keine defekten oder beschädigten Geräte.
- Prüfen Sie den Antrieb auf oberflächliche Unversehrtheit.
- Setzen Sie alle Personen im sicheren Gebrauch der Steuerung und des Antriebs in Kenntnis.
- Beim Betrieb den Behang beobachten und Personen fernhalten, bis dieser vollständig geöffnet bzw. geschlossen ist.
- Lassen Sie Kinder nicht mit der Steuerung zu spielen.
- Reinigungsarbeiten am Behang bitte nur im spannungslosen Zustand ausführen.

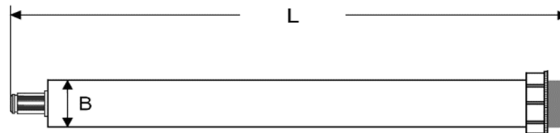
2. Technische Daten

Technische Daten	
Kabellänge	2,00 Meter
Schutzart:	IP 20
Arbeitstemperatur:	0°C bis +40°C

Bezeichnung	Durchmesser D (mm)	Länge L (mm)	Drehmoment (Nm)	Drehzahl (U/min)	Spannung (V)	Stromaufnahme (mA)	Gewicht (g)
ESD1612-0,3/25	17,2	242,5	0,3	25	12	500	115
ESD1624-0,3/25	17,2	242,5	0,3	25	24	300	115
ESD2512-0,7/34	25	275	0,7	34	12	1500	272
ESD2524-0,7/34	25	275	0,7	34	24	1000	272

- technische Änderungen vorbehalten -

Abbildung des Motors:

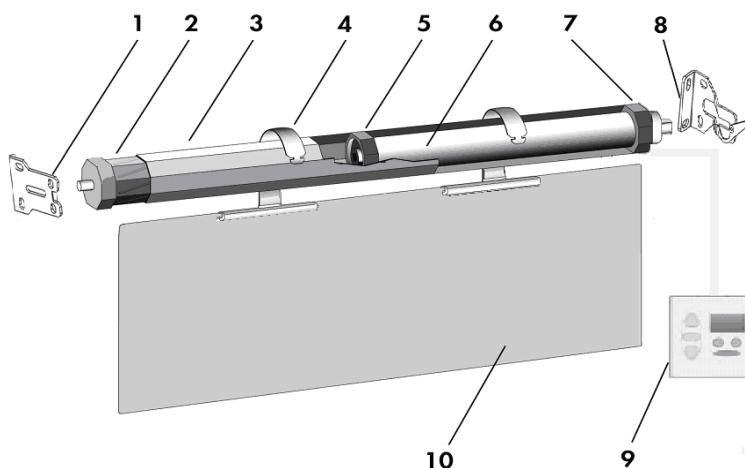


3. Einbau des Rohrmotors



- Schlagen Sie nicht mit harten Gegenständen auf den Motor - auch nicht, um ihn in die Wickelwelle zu schieben. Das kann zu Beschädigungen an Antrieb und Welle führen.
- Vermeiden Sie den Einbau des Rohrmotors an feuchten Stellen oder Plätzen, an denen er mit Wasser in Berührung kommt.

Montage

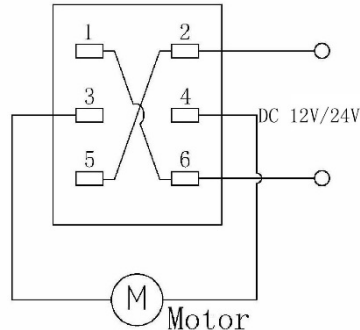


1. Wellenlager
2. Walzenkapsel
3. Wickelwelle
4. Tuchbefestigung
5. Mitnehmer
6. Rohrmotor
7. Adapter
8. Motorlager
9. Steuerung
10. Behang

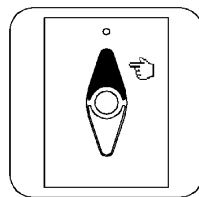
- Platzieren Sie den Rohrmotor wie abgebildet in die Welle.
- Mitnehmer und Adapter müssen komplett in der Welle versenkt sein. Der Adapter muss vorher in die dafür vorgesehene Nut auf der Krone am Motorkopf geschoben werden.
- Der Antriebskopf des Motors kann auf der rechten oder linken Seite eingebaut werden.
- Der maximale Freiraum zwischen Mitnehmer und Welle sollte 1 mm nicht überschreiten.
- Die Wickelwelle muss in einem Winkel von 90 Grad zur Wand stehen.
- Achten Sie beim Einbau darauf, dass der Antriebskopf auch nach der Installation jederzeit erreichbar ist, um den Antrieb zu programmieren.

4. Anschluss und Inbetriebnahme

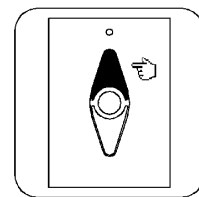
- Der Antrieb sollte über einen Schalter betrieben werden. Wir empfehlen den Einsatz eines Schalters mit Stopp-Taste, um die Einstellungen genauer durchführen zu können.
- Nachfolgend wird der Anschluss an einen Gleichstrom-Schalter mit Stopp-Taste beschrieben.



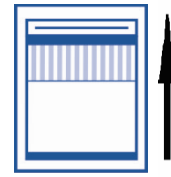
- Überbrücken Sie die Anschlüsse des Schalters: 1 mit 6; 2 mit 5.
- Schließen Sie die Motorleitungen an die Anschlüsse 3 bzw. 4 an.
- Schließen Sie das Netzteil an die Anschlüsse 1 (6) bzw. 2 (5) an.
- Überprüfen Sie die Drehrichtung des Motors. Sollte der Antrieb durch Betätigung der Ab- Taste auffahren, tauschen Sie die Motorleistungen an den Anschlüssen 3 und 4 vom Schalter.



Falsch!



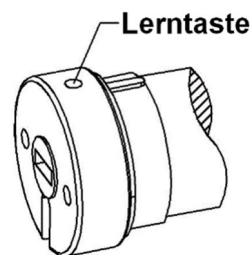
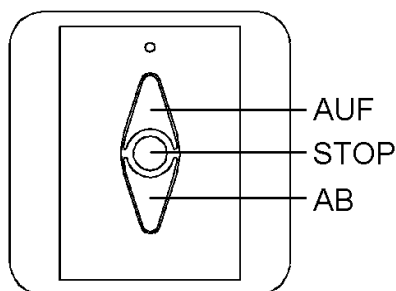
Richtig!



5. Einstellungen der Endlagen

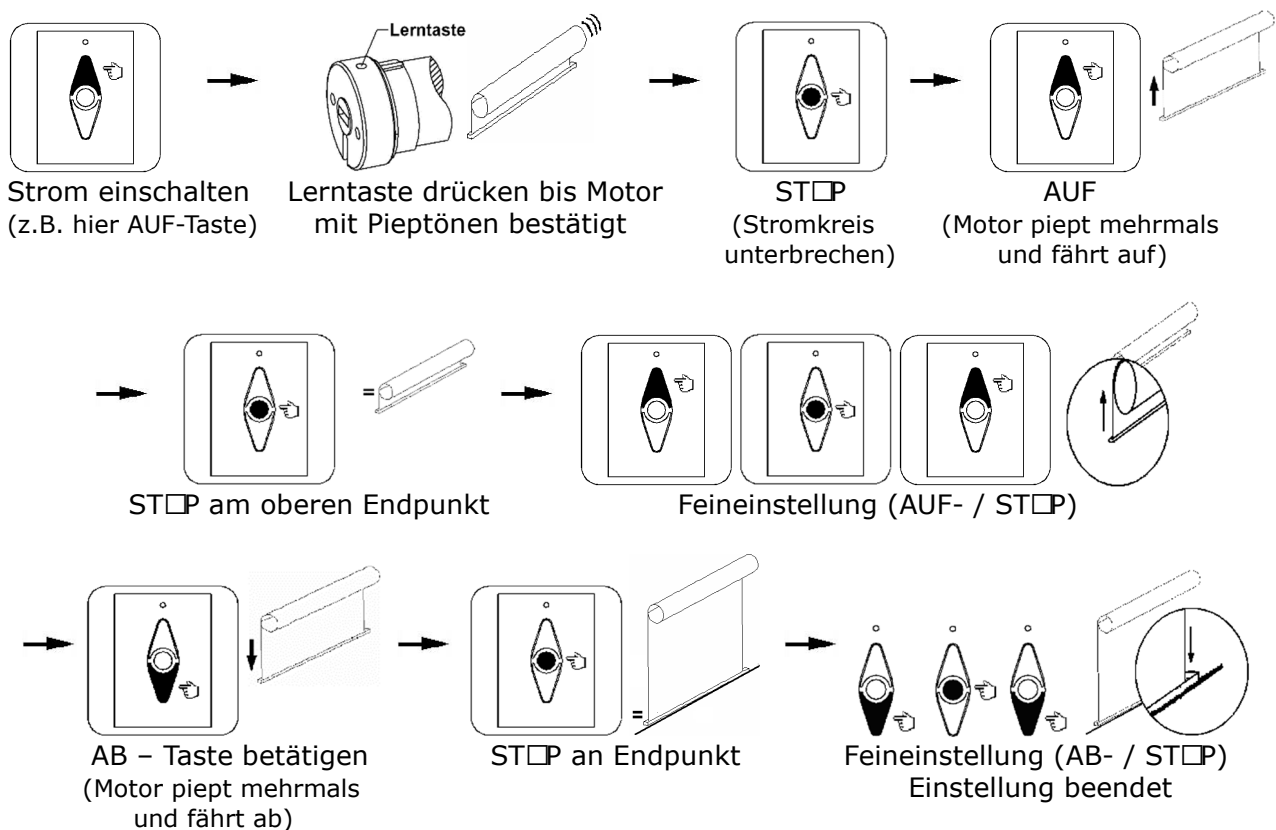


- Sie müssen den oberen und den unteren Endpunkt festlegen, bei deren Erreichen der Motor automatisch abschaltet. Dazu muss das Antriebssystem vollständig eingebaut sein. Die Einstellungen sind über den Motorkopf und einen Gleichstrom-Schalter durchführbar.
- Bei Verwendung eines Schalters ohne Stopp – Taste ist darauf zu achten, dass der Stromkreis bei den nachfolgend beschriebenen Einstellungen bei STOP unterbrochen sein muss, da die Programmierung ansonsten nicht möglich ist.
- Es steht Ihnen frei, ob zuerst der obere oder der untere Endpunkt eingestellt wird.



Einstellungen der Endlagen

1. Verbinden Sie den Motor mit dem Schalter.
2. Schalten Sie den Strom ein, indem Sie die AUF- oder AB-Taste des Schalters betätigen.
3. Halten Sie die Lerntaste des Motors mit einer Nadel (ca. 3 Sekunden) lang gedrückt, bis Pieptöne zu vernehmen sind.
4. Lassen Sie die Lerntaste wieder los. Der Motor befindet sich im Einstellzustand.
5. Betätigen Sie die STOP-Taste.
6. Betätigen Sie z.B. die AUF-Taste und lassen Sie den Motor bis zum gewünschten oberen Endpunkt aufrollen. Sie können die Feineinstellung nutzen, indem Sie kurz vor dem gewünschten oberen Endpunkt die STOP-Taste des Schalters betätigen. Durch abwechselnde Betätigung der AUF- und STOP-Taste lässt sich der Motor schrittweise in die gewünschte Position bringen.
7. Ist der von Ihnen gewünschte obere Endpunkt erreicht, betätigen Sie die AB-Taste. Der Antrieb bestätigt die Positionierung der Endlage mit Pieptönen und fährt in entgegengesetzter Richtung abwärts.
8. Lassen Sie den Motor bis zum unteren Endpunkt abrollen. Sie können die Feineinstellung nutzen, indem Sie kurz vor dem gewünschten unteren Endpunkt die STOP-Taste des Schalters betätigen. Durch abwechselnde Betätigung der AB- und STOP-Taste lässt sich der Motor schrittweise in die gewünschte Position bringen. Ist der von Ihnen gewünschte untere Endpunkt erreicht, betätigen Sie die AUF-Taste. Der Antrieb bestätigt die Positionierung der Endlage mit Pieptönen und fährt in entgegengesetzter Richtung aufwärts.
9. Betätigen Sie die STOP-Taste. Der Antrieb bleibt stehen. Beide Endlagen wurden erfolgreich programmiert.



6. Fehlerbehebung

Problem	Mögliche Ursache	Behebung
Der Motor läuft nicht	Netz nicht oder falsch angeschlossen	Überprüfen Sie die Verdrahtung, die Versorgungsspannung und die Anschlussarten.
Motor fährt bei Betätigen der AUF-Taste abwärts	Die Drehrichtung ist verkehrt.	Überprüfen Sie die Verdrahtung. Schließen Sie den Antrieb an wie unter Punkt 4. beschrieben.
Motor läuft auffällig langsam	Falscher Einbau	Vergewissern Sie sich, dass sich Welle, Panzer und Motor frei bewegen können.
	Überladung	Überprüfen Sie das aufgeladene Gewicht.
Motor bleibt zwischen beiden Endpunkten stehen	Adapter oder Walzenkapsel nicht korrekt platziert	Überprüfen Sie, ob der Adapter richtig auf der dafür vorgesehenen Nut in der Krone sitzt und schrauben Sie ggf. die Walzenkapsel mit einer Sicherungsschraube in der Wickelwelle fest.

7. Garantiebedingungen

SIR□ Antriebs- und Steuerungstechnik gewährt 2 Jahre Garantie auf neue Rohrmotoren, die entsprechend der Einbauanleitung fachgerecht montiert und sachgemäß bedient wurden. Von der Garantie abgedeckt sind alle Konstruktionsfehler, Materialfehler und Fabrikationsfehler.

Innerhalb der Garantiezeit auftretende Mängel beseitigt SIR□ kostenlos durch Lieferung eines gleichwertigen oder neuen Produkts. Durch Ersatzlieferung aus Garantiegründen tritt keine generelle Verlängerung der ursprünglichen Garantiezeit ein.

Darüber hinaus gehende Ersatzansprüche sind ausgeschlossen.

EU- Konformitätserklärung: <https://smart-rollos.de/zertifikate/>

SIR□ Antriebs- und Steuerungstechnik GmbH
Eurode-Park 1-27
DE-52134 Herzogenrath